



ErgoSeat II

Model # N° de modèle 4008-SSB & 4008-SSP

PW-94008-77BSS & PW-94008-77PSS

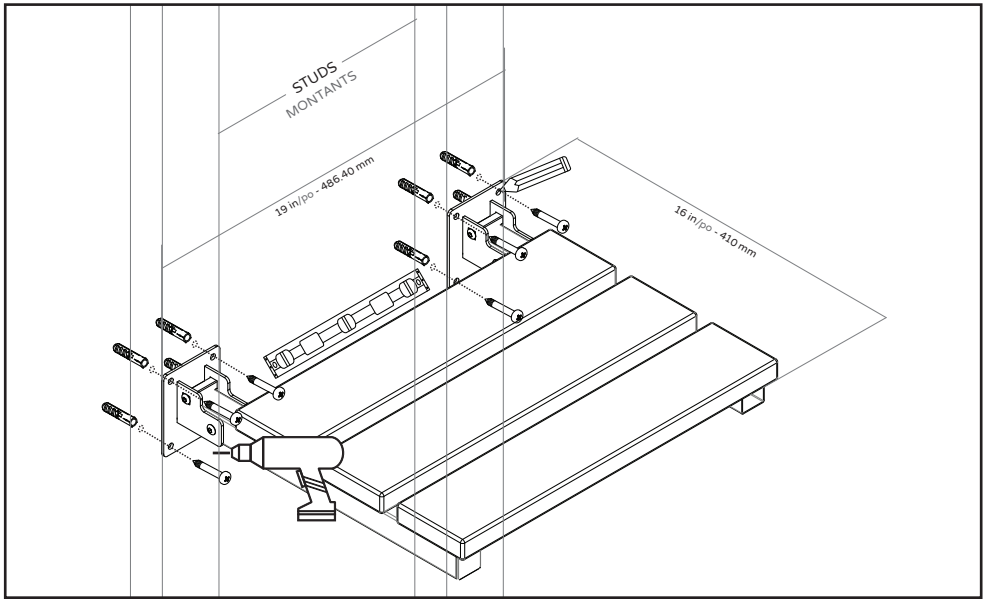
Owner's Manual
Manuel du propriétaire



ADA
COMPLIANT

HOMOLOGUÉ ADA

Installation Instructions / Instructions d'installation



1

Mark wall where the seat will be placed.
Marquer le mur à l'emplacement où sera placé le siège.

2

Drill holes where marked. Place anchors on wall. Make sure marks are leveled before drilling.

Percer des trous aux endroits marqués. Placer les ancrages sur le mur. S'assurer de mettre les marquages à niveau avant de percer.

3

Drill metal screws into anchors.
Percer les vis à métal dans les ancrages.

For warranty information, spec sheets, and customer support visit our website at www.PulseShowerSpas.com

Pour des informations sur la garantie, les feuillets de spécification ou pour le soutien à la clientèle, visitez notre site Web à l'adresse www.PulseShowerSpas.com

